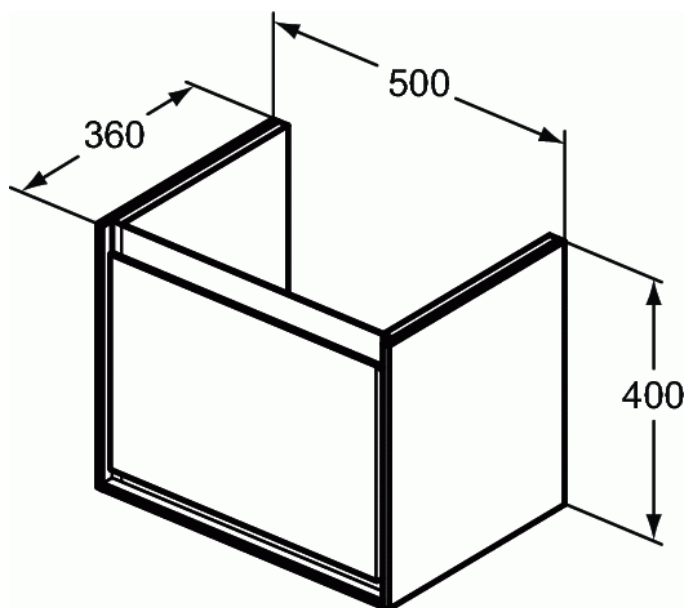


## CONNECT AIR

### Unitate de lavoar 50 cm



#### Unitate de lavoar 50 cm

Suspendata pe perete

1 sertar cu panou cu margine (nu necesita manere)

Sistem inchidere lenta

Include: Set de fixare

Pentru combinare cu:

- Connect Air Lavoar adanc 54 cm E029601

Pentru combinare cu: Se recomanda sifon pentru spatiu redus EE23033967 (comandat separat)

#### FINISAJ\*



EQ



PS



VY



B2



KN



UK

\* EQ = Gri deschis lucios (structura) + Alb mat (rama/accent), PS = Gri deschis lemn (structura) + Alb mat (rama/accent), VY = Maro inchis (structura) + Alb mat (rama/accent), B2 = Alb lucios (structura) + Alb mat (rama/accent), KN = Alb lucios (structura) + Gri deschis mat (rama/accent), UK = Maro deschis lemn (structura) + Maro deschis mat (frame/accent)

#### NORME

